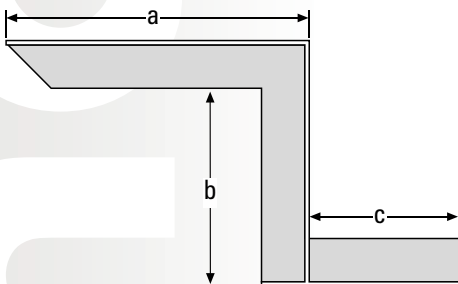
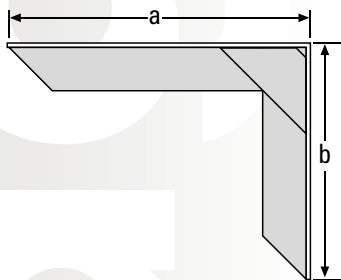
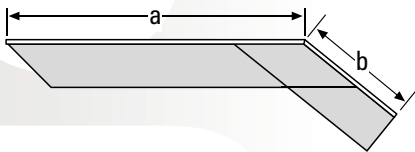
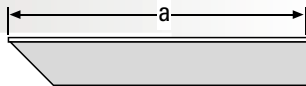
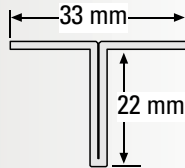


- Stanz- und Umformtechnik
- Werkzeugbau
- Fassadenverankerungen
- Befestigungstechnik
- Baumhöhenmesser
- Mikrotome

Qualität aus Tradition seit mehr als 80 Jahren.

Preisliste 2021

Fensterbank-Konsolen, T-Profil 1,5 x 33 x 22 mm, verzinkt



Abmessungen

Preis per Stück EUR

Querschnitt

gerade Konsole

150 mm	1,65
200 mm	1,83
250 mm	2,12
300 mm	2,41
350 mm	2,70
400 mm	2,99

abgekröpfte Konsole

a x b	
150 x 60 mm	2,85
200 x 60 mm	3,14
250 x 60 mm	3,43
300 x 60 mm	3,71
350 x 60 mm	4,00

Winkel Konsole

a x b	
150 x 120 mm	3,01
200 x 120 mm	3,29
250 x 120 mm	3,58
300 x 120 mm	3,86
350 x 120 mm	4,17

Z- Konsole

a x b x c	
150 x 100 x 80 mm	4,48
200 x 100 x 80 mm	4,82
250 x 100 x 80 mm	5,15
300 x 100 x 80 mm	5,45
350 x 100 x 80 mm	5,78

Ab Werk Nürnberg, ausschließlich Verpackung, zuzüglich 19% Mehrwertsteuer. Mengenrabatt auf Anfrage.
Andere Abmessungen sind möglich, Preise auf Anfrage.

Blatt 8

- Stanz- und Umformtechnik
- Werkzeugbau
- Fassadenverankerungen
- Befestigungstechnik
- Baumhöhenmesser
- Mikrotome

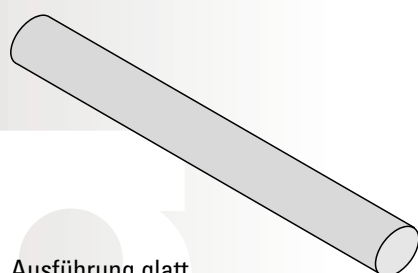
Qualität aus Tradition seit mehr als 80 Jahren.

Preisliste 2021

Grabsteindübel V2A-Edelstahl Wst.-Nr. 1.4301

Abmessungen

Preis per Stück EUR



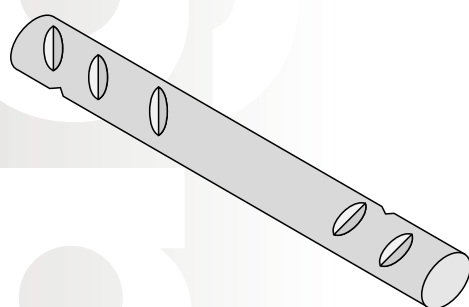
Ausführung glatt

Grabsteindübel Ø 12 mm

glatt

geriffelt

100 mm	1,28	1,79
120 mm	1,54	2,03
140 mm	1,79	2,29
160 mm	2,03	2,54
180 mm	2,29	2,79
200 mm	2,54	3,05
250 mm	3,15	3,64
300 mm	3,83	4,34
320 mm	4,09	4,60
1000 mm (Meterstück)	9,81	12,07



Ausführung geriffelt

Grabsteindübel Ø 14 mm

160 mm	2,70	3,20
180 mm	3,06	3,56
200 mm	3,39	3,90
220 mm	3,75	4,25
240 mm	4,09	4,61
300 mm	4,65	5,16
1000 mm (Meterstück)	12,07	14,32

Grabsteindübel Ø 16 mm

160 mm	3,64	4,15
200 mm	4,52	5,03
240 mm	5,41	5,90
300 mm	6,79	7,29
1000 mm (Meterstück)	15,83	18,23

Ab Werk Nürnberg, ausschließlich Verpackung, zuzüglich 19% Mehrwertsteuer. Mengenrabatt auf Anfrage.
Andere Abmessungen sind möglich, Preise auf Anfrage.

Blatt 9

- Stanz- und Umformtechnik
- Werkzeugbau
- Fassadenverankerungen
- Befestigungstechnik
- Baumhöhenmesser
- Mikrotome

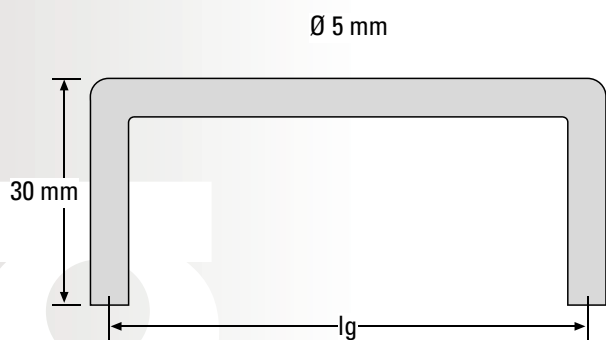
Qualität aus Tradition seit mehr als 80 Jahren.

Preisliste 2021

Klammern (V4A- Edelstahl Wst.-Nr. 1.4571) für Plattenverbindungen

Abmessungen

Preis per Stück EUR

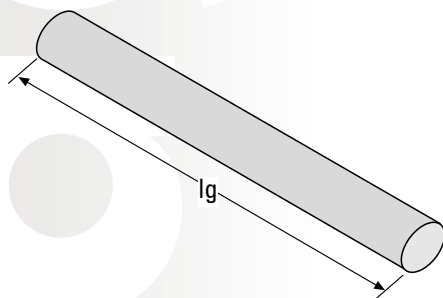


Klammern Ø 5mm

lg	Preis per Stück EUR
60 mm	--,58
80 mm	--,65
100 mm	--,74
120 mm	--,81
150 mm	--,88

Dorne Ø 5 mm (V4A- Edelstahl Wst.-Nr. 1.4571)

Preis per Stück EUR



Dorne

Ø lg	Preis per Stück EUR
Ø 5 x 50 mm	--,22
Ø 5 x 60 mm	--,24
Ø 5 x 70 mm	--,28
Ø 6 x 70 mm	--,36

Ab Werk Nürnberg, ausschließlich Verpackung, zuzüglich 19% Mehrwertsteuer. Mengenrabatt auf Anfrage.
Andere Abmessungen sind möglich, Preise auf Anfrage.

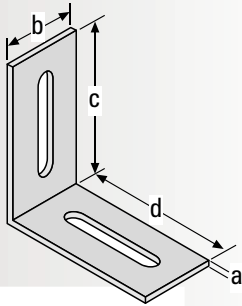
Blatt 10

- Stanz- und Umformtechnik
- Werkzeugbau
- Fassadenverankerungen
- Befestigungstechnik
- Baumhöhenmesser
- Mikrotome

Qualität aus Tradition seit mehr als 80 Jahren.

Preisliste 2021

Einfassungswinkel (verzinkt)



Abmessungen (außen) Mindestbestellmenge Preis per Stück EUR

Typ 1 Standardgröße

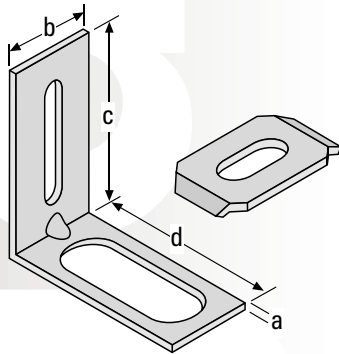
a x b x c / d
5 x 35 x 75 / 75 mm 200 St. --,45

Typ 1.1

a x b x c / d
4 x 50 x 80 / 80 mm 50 St. 1,82

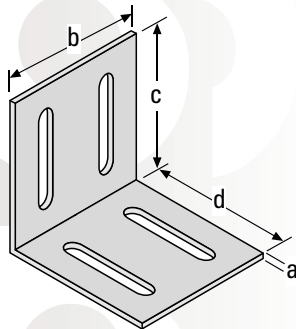
Typ 1.2

a x b x c / d
5 x 50 x 103 / 103 mm 50 St. 2,20



Typ 2 mit Justierplatte

a x b x c / d
4 x 35 x 75 / 75 mm 100 St. --,88



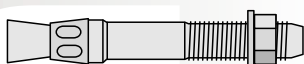
Typ 3.1

a x b x c / d
5 x 70 x 75 / 75 mm 50 St. 3,01

Typ 3.2

a x b x c / d
5 x 90 x 75 / 75 mm 50 St. 3,52

Fischer Expressanker (kurz) M8 x 50 verzinkt



Expressanker (kurz)

100 St. --,49

Ab Werk Nürnberg, ausschließlich Verpackung, zuzüglich 19% Mehrwertsteuer. Mengenrabatt auf Anfrage.
Andere Abmessungen sind möglich, Preise auf Anfrage.

Blatt 11