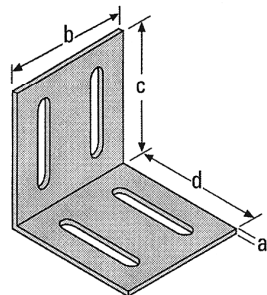
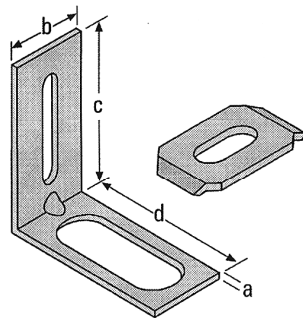
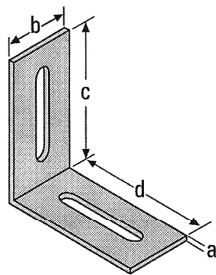


Preisliste Januar 2007

## Einfassungswinkel (verzinkt)



Abmessungen (außen)      Mindestbestellmenge      Preis per Stück EUR

**Typ 1 Standardgröße**

a x b x c / d

5 x 35 x 75 / 75 mm

200 St.

--,36

**Typ 1.1**

a x b x c / d

4 x 50 x 80 / 80 mm

50 St.

1,45

**Typ 1.2**

a x b x c / d

5 x 50 x 103 / 103 mm

50 St.

1,75

**Typ 2 mit Justierplatte**

a x b x c / d

4 x 35 x 75 / 75 mm

100 St.

0,70

**Typ 3.1**

a x b x c / d

5 x 70 x 75 / 75 mm

50 St.

2,40

**Typ 3.2**

a x b x c / d

5 x 90 x 75 / 75 mm

50 St.

2,80

## Upat Expressanker (kurz) M8 x 50 Art.-Nr. 0751 verzinkt



Expressanker (kurz)

100 St.

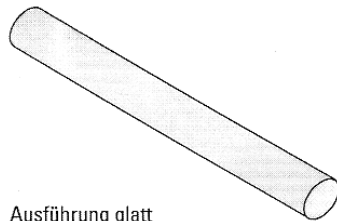
--,36

Preisliste Januar 2007

## Grabsteindübel V2A-Edelstahl Wst.-Nr. 1.4301

Abmessungen

Preis per Stück EUR



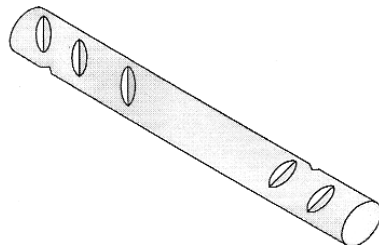
Ausführung glatt

### Grabsteindübel Ø 12 mm

	glatt	geriffelt
100 mm	1,02	1,42
120 mm	1,22	1,62
140 mm	1,42	1,82
160 mm	1,62	2,02
180 mm	1,82	2,22
200 mm	2,02	2,42
250 mm	2,50	2,90
300 mm	3,05	3,45
320 mm	3,25	3,65
1000 mm (Meterstück)	7,80	9,60

### Grabsteindübel Ø 14 mm

160 mm	2,15	2,55
180 mm	2,43	2,83
200 mm	2,70	3,10
220 mm	2,98	3,38
240 mm	3,25	3,65
300 mm	3,70	4,10
1000 mm (Meterstück)	9,60	11,40



Ausführung geriffelt

### Grabsteindübel Ø 16 mm

160 mm	2,90	3,30
200 mm	3,60	4,00
240 mm	4,30	4,70
300 mm	5,40	5,80
1000 mm (Meterstück)	12,60	14,50